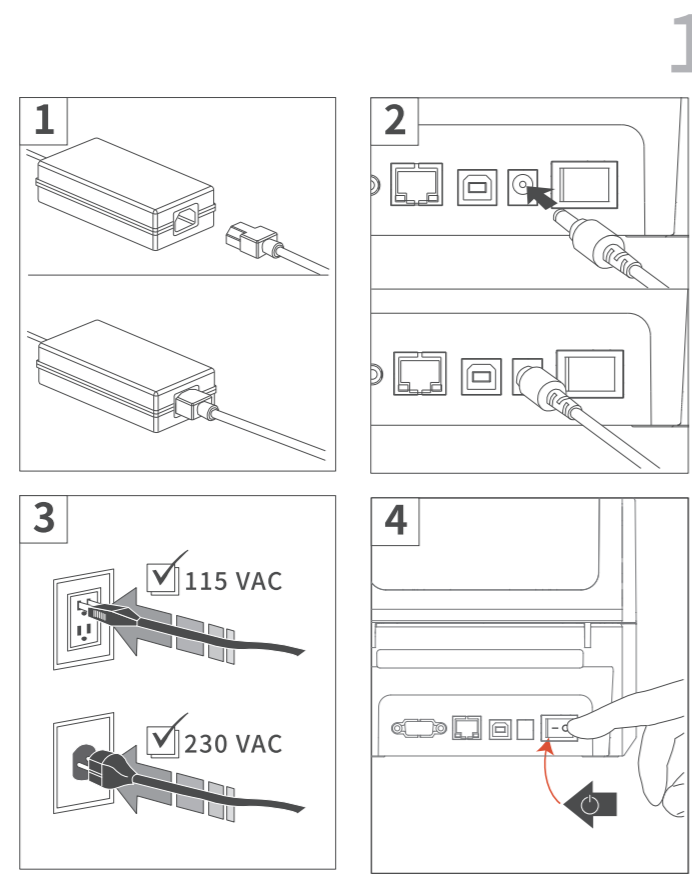
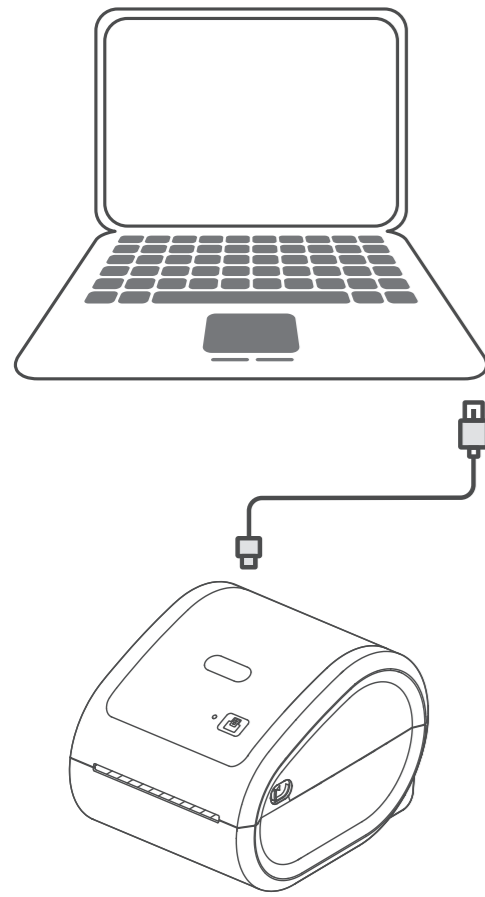
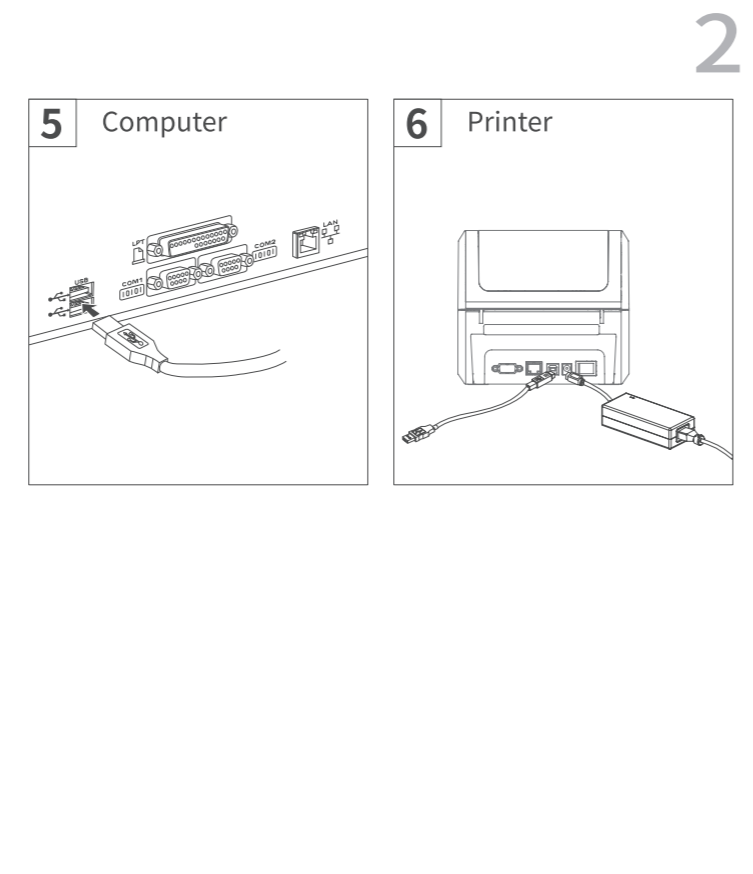
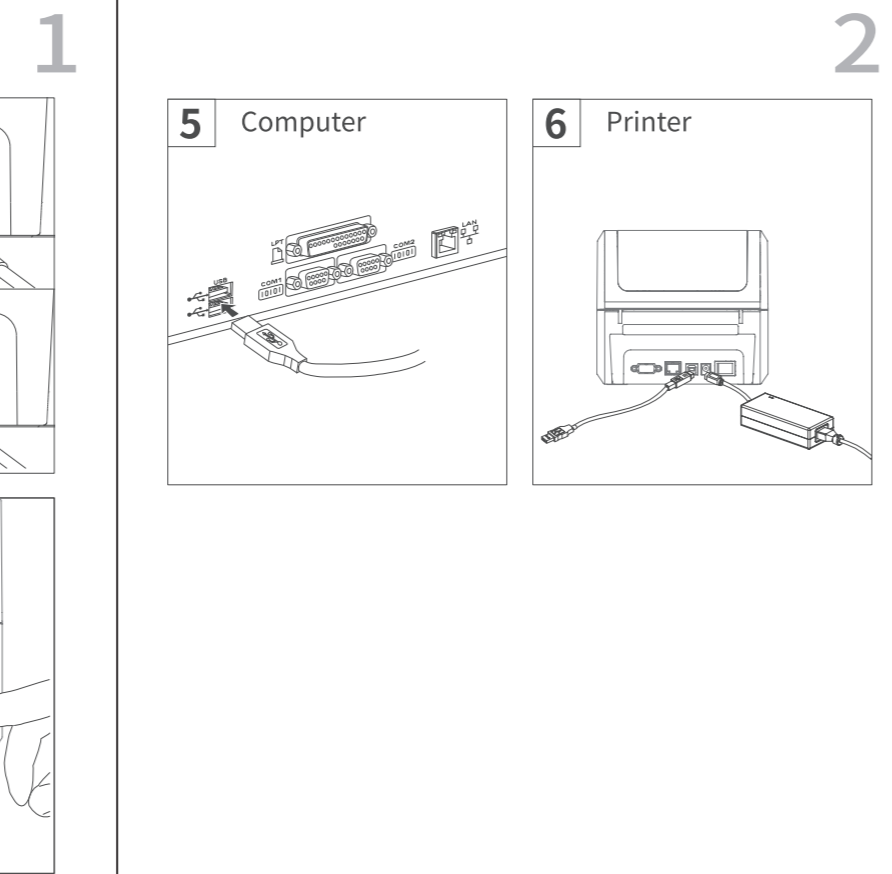


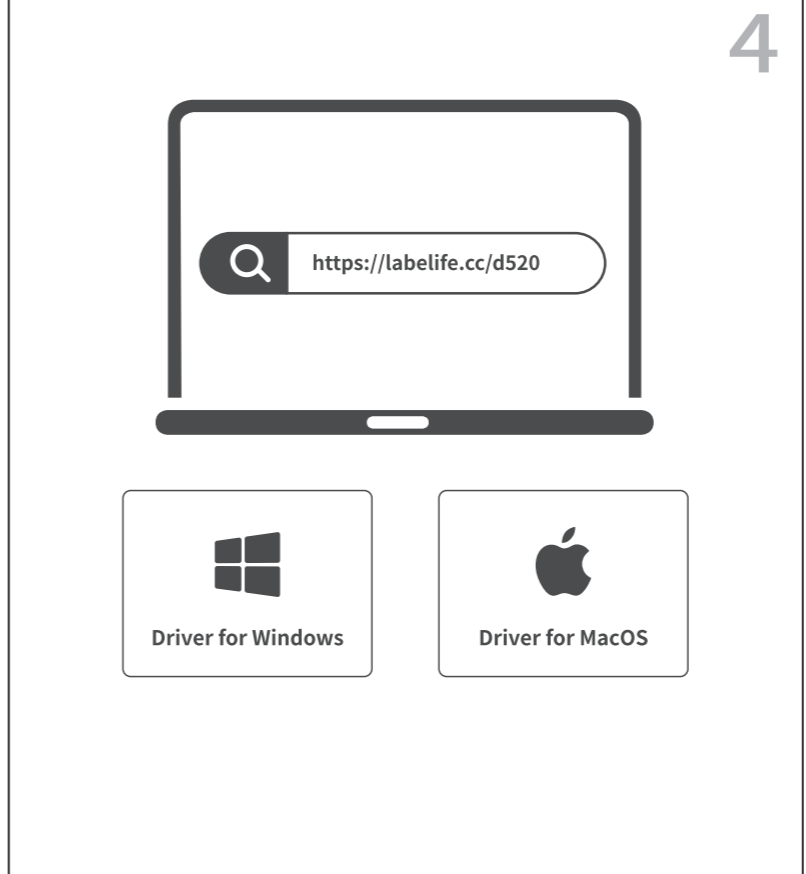
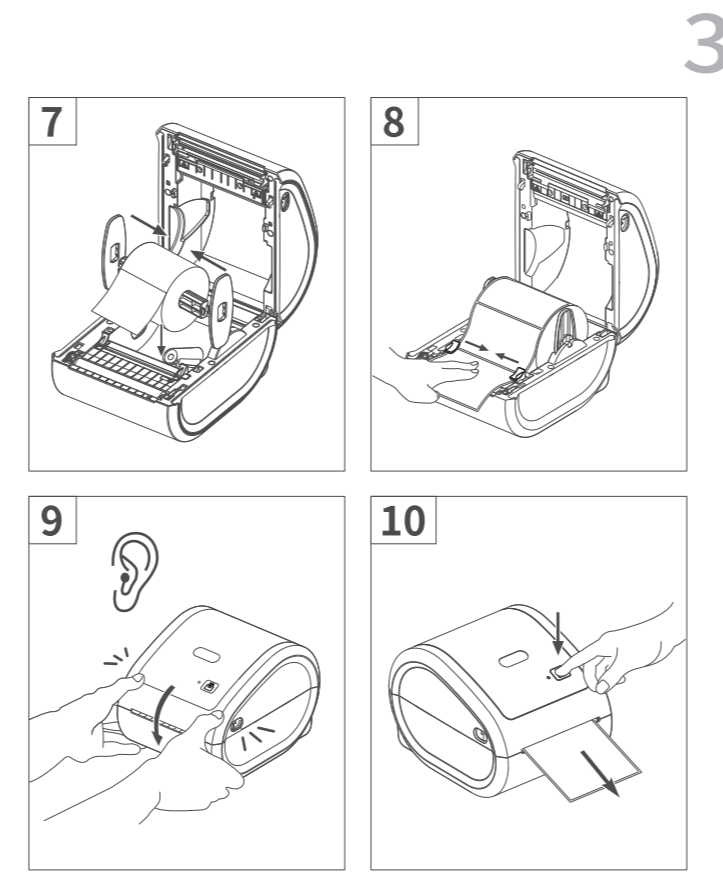
## Printing on a Computer Drucken auf einem Computer



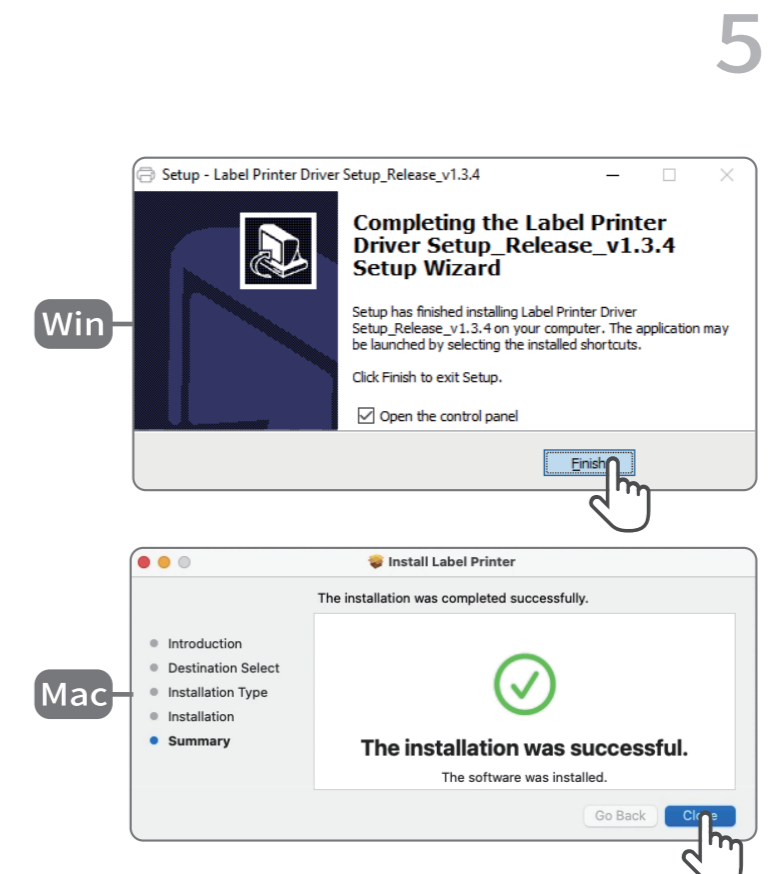
**English** Please follow the sequence of the above picture to operate.  
**Deutsch** Bitte befolgen Sie die Reihenfolge der obigen Abbildung zur Bedienung.



**English** Insert label and ensure it is straight and smooth. Hold Feeder until the purple light on.  
**Deutsch** Legen Sie das Etikett ein und stellen Sie sicher, dass es gerade und glatt ist. Halten Sie die Vorschubtaste, bis das violette Licht auf.



**English** Open the link. Download the corresponding driver for your computer system.  
**Deutsch** Öffnen Sie den Link. Laden Sie den entsprechenden Treiber für Ihr Computersystem herunter.



**English** Please run the driver complete installation.  
**Deutsch** Führen Sie die vollständige Installation des Treibers aus.

### Appendix Anhang

**1. Chrome Extension Installation**  
Installation der Chrome-Erweiterung

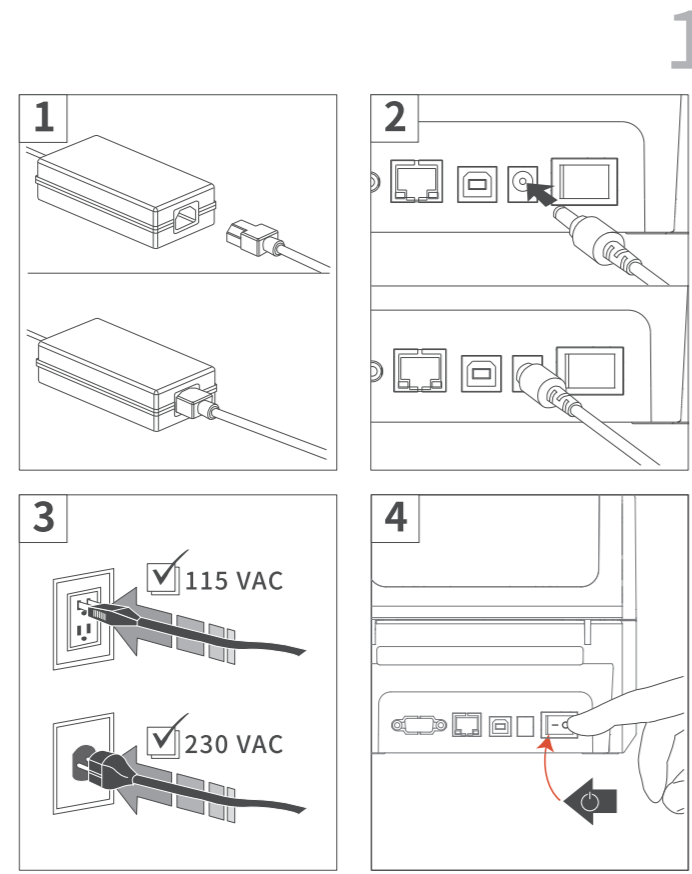
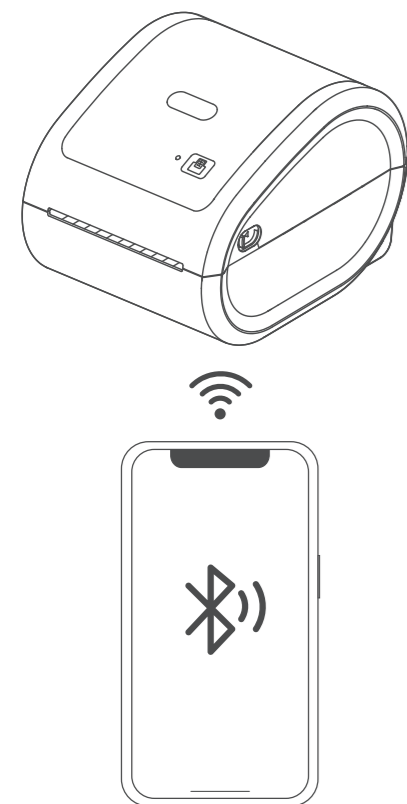
**English** Please add the "Labelife" extension in the Chrome Web Store. Compatible with ChromeOS system computers, MacOS Chrome browser. NOT compatible with Windows Chrome browser.

**Deutsch** Bitte fügen Sie die Erweiterung „Labelife“ im Chrome Web Store hinzu. Die Erweiterung ist kompatibel mit ChromeOS-Computer, und dem Chrome-Browser von MacOS, aber NICHT mit dem Chrome-Browser von Windows.

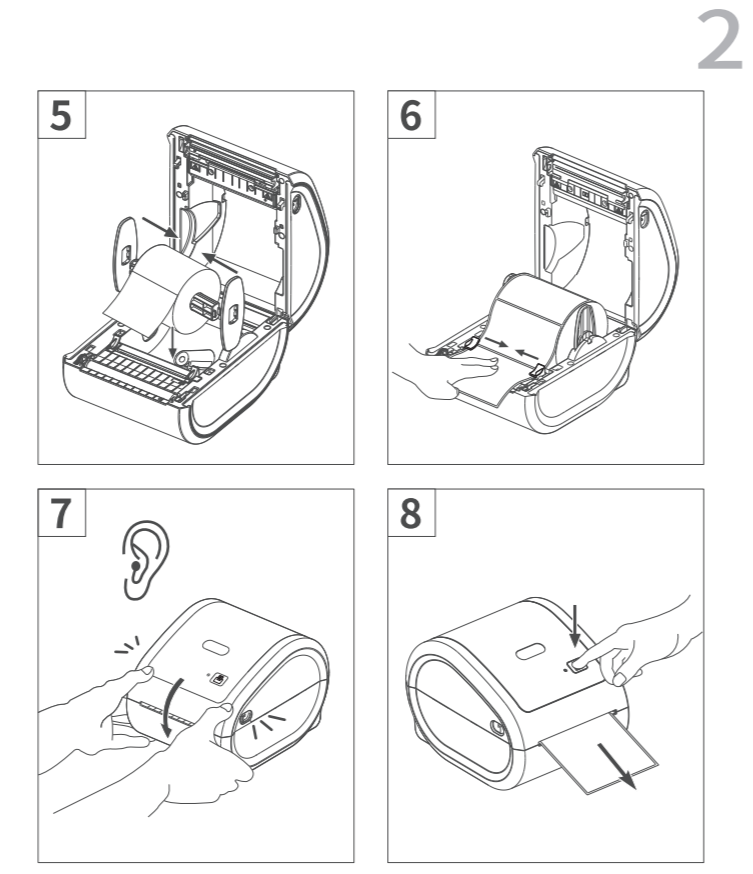
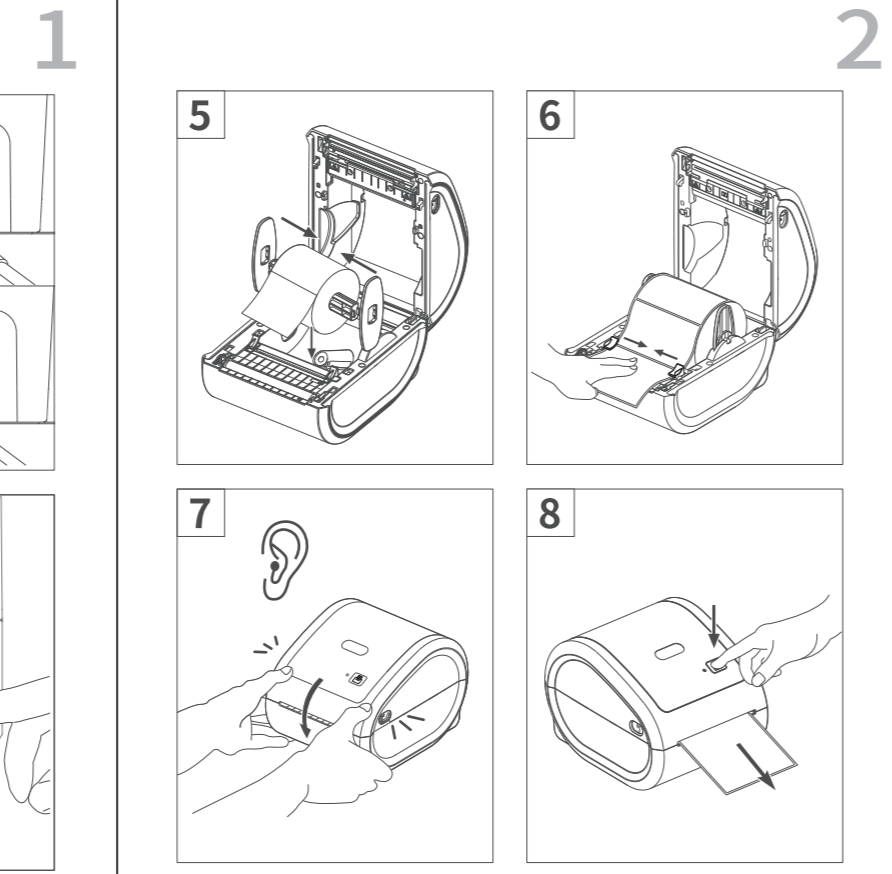
**2. Application Introduction**  
Einführung in die Anwendung

Applications Anwendungen	Devices Geräte	Connection Verbindung
Labelife PC	Windows/Mac	USB
Labelife	Chromebook	USB

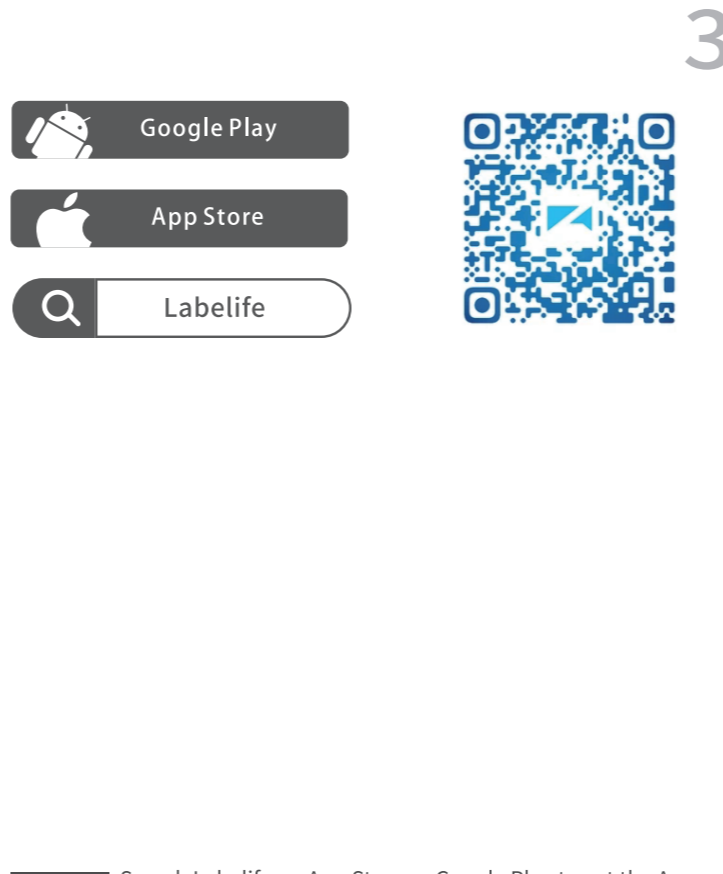
## Printing on a Mobile Device Drucken auf einem mobilen Gerät



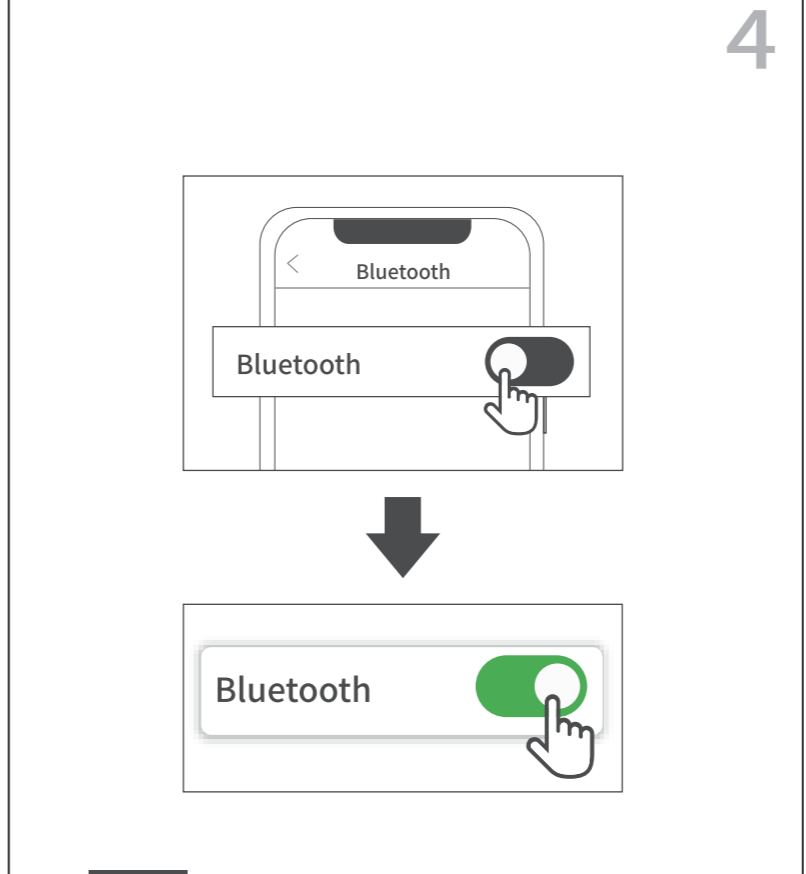
**English** Please follow the sequence of the above picture to operate.  
**Deutsch** Bitte befolgen Sie die Reihenfolge der obigen Abbildung zur Bedienung.



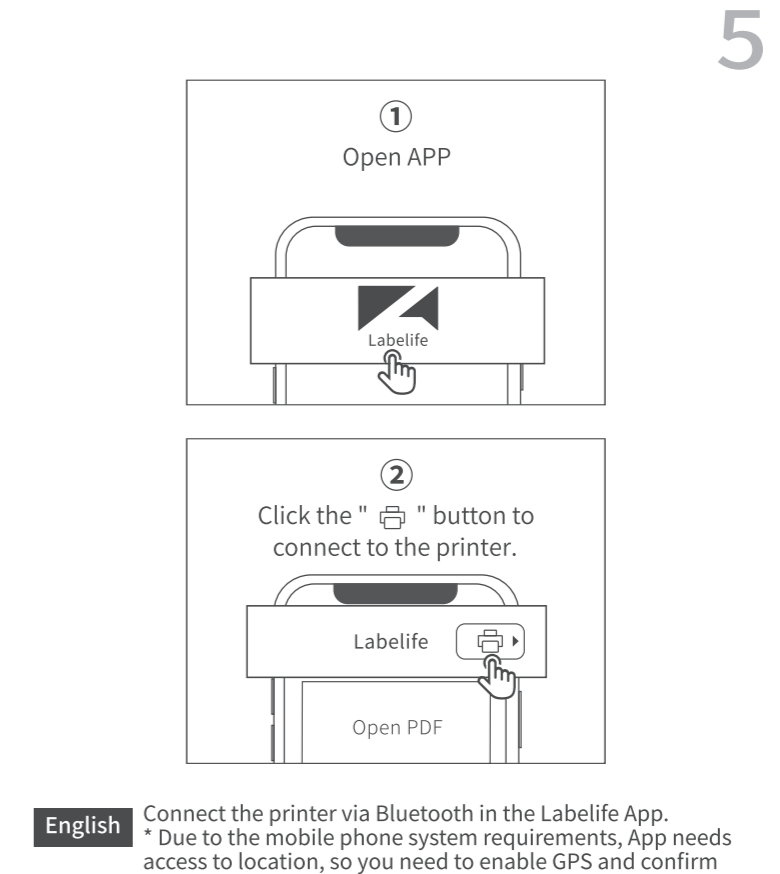
**English** Insert label and ensure it is straight and smooth. Hold Feeder until the purple light on.  
**Deutsch** Legen Sie das Etikett ein und stellen Sie sicher, dass es gerade und glatt ist. Halten Sie die Vorschubtaste, bis das violette Licht auf.



**English** Search Labelife on App Store or Google Play to get the App. Or please scan the QR Code to download the App.  
**Deutsch** Suchen Sie nach Labelife im App Store oder bei Google Play, um die App zu erhalten. Oder scannen Sie bitte den QR-Code, um die App herunterzuladen.



**English** Turn on Bluetooth from phone settings.  
**Deutsch** Aktivieren Sie Bluetooth in den Telefoneinstellungen.



**English** Connect the printer via Bluetooth in the Labelife App.  
\* Due to the mobile phone system requirements, App needs access to location, so you need to enable GPS and confirm authorization (Android only).  
**Deutsch** Verbinden Sie den Drucker über Bluetooth in der Labelife App.  
\* Aufgrund der Systemanforderungen des Mobiltelefons benötigt die App Zugriff auf den Standort, daher müssen Sie GPS aktivieren und die Autorisierung bestätigen (nur Android).

## Quick Start Guide